

Einleitung

Vielen Dank für den Kauf des PORTABLEN PA-SYSTEMS STAGEPAS 500 von Yamaha. Das STAGEPAS 500 ist ein vielseitiges, kompaktes PA-System, das aus zwei Lautsprechern und einem Mischpult besteht. Lesen Sie diese Bedienungsanleitung sorgfältig durch, damit Sie Ihr neues STAGEPAS 500 und seine anspruchsvollen Funktionen optimal nutzen können. Heben Sie sie gut auf, um auch später noch nachschlagen zu können.

Funktionen

- **Zwei-Wege-10-Zoll-Lautsprechersystem (25 cm)**
Die integrierten Lautsprecher liefern einen qualitativ hochwertigen, kraftvollen Sound aus einem außergewöhnlich kompakten Gehäuse. Die kratzfesten Lautsprecher sind widerstandsfähig genug für den Einsatz im Freien.
- **Powermixer**
Der Powermixer ist ein praktisches, leistungsfähiges All-in-one-Gerät mit Klangregelung und Hall. Mit vier monauralen Eingängen und drei Stereoeingängen kann das STAGEPAS 500 an viele Instrumente und Geräte angeschlossen werden.
- **Praktische Aufbewahrung**
Das STAGEPAS 500 kann in den kleinsten Ecken eingesetzt werden, drinnen oder draußen, da das Mischpult in eine der Lautsprechergehäuse eingebaut ist. Der andere Lautsprecher hat ein spezielles Fach für die Aufbewahrung von Lautsprecherkabeln und Mikrofonen, wodurch Sie alles, was Sie für Ihren Auftritt benötigen, praktisch an einem Ort verwahren können.

Verpackungsinhalt

Zwei Lautsprecher (500S), Mischpult, Abdeckung, Netzkabel, zwei Lautsprecherkabel, Bedienungsanleitung (dieses Heft)

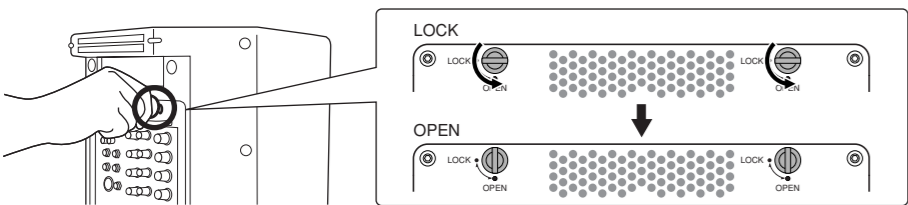
HINWEIS: Mischpult und Abdeckung sind in den Lautsprechern eingebaut, wenn das STAGEPAS 500 das Werk verlässt.

Vor dem Einschalten des Mischpults

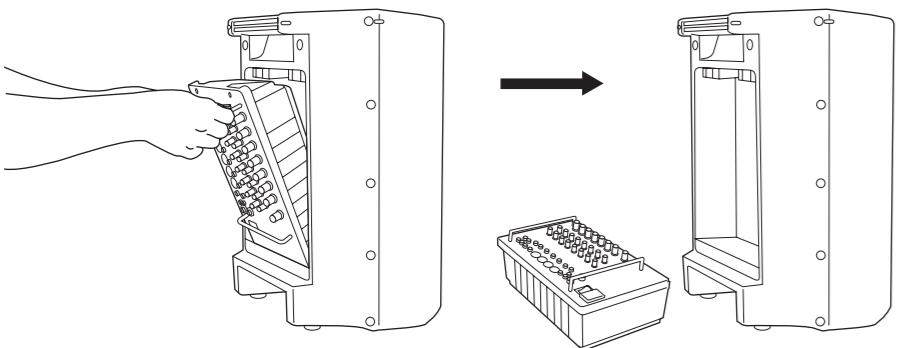
Nehmen Sie das Mischpult heraus

1 Achten Sie darauf, dass der Netzschalter des Mischpults ausgeschaltet ist.

2 Benutzen Sie einen Schraubendreher oder eine Münze und drehen Sie die Schrauben am Mischpult von LOCK auf OPEN, bis sie einrasten.



3 Halten Sie das Mischpult an den Griffen sicher fest und nehmen Sie es aus dem Lautsprecher heraus.



Benutzen Sie nur die Griffe, wenn Sie das Mischpult herausnehmen und das vom Lautsprecher getrennte Mischpult tragen.

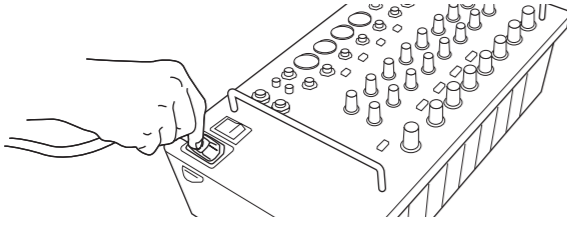
HINWEIS: Das Mischpult kann auch im eingebauten Zustand benutzt werden.

Wenn Sie das Mischpult in den Lautsprecher einsetzen, achten Sie darauf, dass die Vertiefungen im Lautsprechergehäuse mit den entsprechenden Teilen am Mischpult übereinstimmen, und drehen Sie dann alle Schrauben von der Position OPEN auf LOCK, bis sie einrasten.

Ein- und Ausschalten des Geräts

1 Achten Sie darauf, dass der Netzschalter des Mischpults ausgeschaltet ist.

2 Schließen Sie das beiliegende Netzkabel an der Buchse [AC IN] an, und stecken Sie das Netzkabel in eine Netzsteckdose.



- Um laute, plötzliche Geräusche aus den Lautsprechern zu vermeiden, schalten Sie zuerst diejenigen der angeschlossenen Geräte ein, die der Signalquelle am nächsten sind.
Beispiel: Signalquelle (CD-Player oder Instrument) → STAGEPAS 500
Wenn Sie das System ausschalten, gehen Sie in umgekehrter Reihenfolge vor.
- Stellen Sie vor dem Einschalten die LEVEL-Regler und den MASTER LEVEL-Regler auf Minimum (Null).

3 Drücken Sie den Einschaltknopf in die ON-Stellung.

Die Anzeige POWER leuchtet.
Zum Ausschalten drücken Sie den Netzschalter, so dass dieser in der Stellung OFF steht.
 Die Anzeige POWER erlischt.

Problembekämpfung

Das Gerät lässt sich nicht einschalten

- Ist das mitgelieferte Netzkabel korrekt an einer Steckdose angeschlossen?

Das Gerät schaltet sich plötzlich aus

- Ist die Ventilationsöffnung oben am Mischpult verdeckt? Bei Überhitzung des Mischpults durch unzureichende Belüftung schaltet sich dieses automatisch aus, und das Mischpult wird evtl. zurückgesetzt.

- Blinkt die Anzeige LIMITER dauerhaft? Wenn der interne Leistungsverstärker stark überlastet ist, schaltet sich dieser automatisch aus, und das Mischpult wird evtl. zurückgesetzt.

Es ist kein Signal zu hören

- Sind externe Instrumente (einschließlich Mikrofonen) oder Lautsprecher korrekt am Mischpult angeschlossen?

- Sind die LEVEL-Regler aller betreffenden Kanäle und/oder der Regler MASTER LEVEL auf entsprechende Lautstärken eingestellt?

- Sind die Buchsen SPEAKERS L/R mit den mitgelieferten Lautsprechern (500S) verbunden?

- Blinkt die Anzeige POWER? Es könnte ein Kurzschluss in den Lautsprecherkabeln vorliegen, oder die Verbindung ist fehlerhaft. Prüfen Sie, ob das Lautsprecherkabel korrekt am Mischpult angeschlossen ist, und schalten Sie das Gerät erneut ein.

- Wenn immer noch nichts zu hören ist, wenden Sie sich an Ihren Yamaha-Händler.

Der Klang ist verzerrt, oder es ist ein Rauschen zu hören

- Sind die LEVEL-Regler aller betreffenden Kanäle und/oder der Regler MASTER LEVEL auf entsprechende Lautstärken eingestellt?

- Sind die Schalter MIC/LINE der einzelnen Kanäle richtig eingestellt?

- Werden die XLR-Buchsen und die Klinkenbuchsen der Kanäle 1–4 gleichzeitig benutzt (bzw. sind gleichzeitig angeschlossen)? Bitte schließen Sie für jeden Kanal jeweils nur eine dieser beiden Buchsen an.

- Ist das Eingangssignal vom angeschlossenen Gerät auf einen geeigneten Pegel eingestellt?

- Verwenden Sie Kanäle 1 oder 2, und stellen Sie die Schalter LIMIT/COMP auf COMP (▲). Kompression kann bei der Verhinderung von Verzerrungen hilfreich sein.

Das Signal ist zu leise

- Sind die LEVEL-Regler aller betreffenden Kanäle und/oder der Regler MASTER LEVEL auf entsprechende Lautstärken eingestellt?

- Sind die Schalter MIC/LINE der einzelnen Kanäle richtig eingestellt?

- Werden die XLR-Buchsen und die Klinkenbuchsen der Kanäle 1–4 gleichzeitig benutzt (bzw. sind gleichzeitig angeschlossen)? Bitte schließen Sie für jeden Kanal jeweils nur eine dieser beiden Buchsen an.

- Ist das Eingangssignal vom angeschlossenen Gerät auf einen geeigneten Pegel eingestellt?

- Ist der Schalter PHANTOM auf ON (▲) gestellt, während ein Kondensatormikrofon verwendet wird?

Das Hallsignal ist im Klang nicht zu hören

- Sind die REVERB-Schalter jedes Kanals eingeschaltet (ON) (▲)?

- Ist der REVERB-Regler auf einen geeigneten Wert gestellt?

Für einen kräftigeren Klang aus den Lautsprechern

- Steht der Schalter SPEECH/MUSIC auf MUSIC (▲)?

- Sind die Klangregler (HIGH/LOW) auf geeignete Pegel eingestellt?

Für einen klareren Klang für Ansagen

- Steht der Schalter SPEECH/MUSIC auf SPEECH (▲)?

- Sind die Klangregler (HIGH/LOW) auf geeignete Pegel eingestellt?

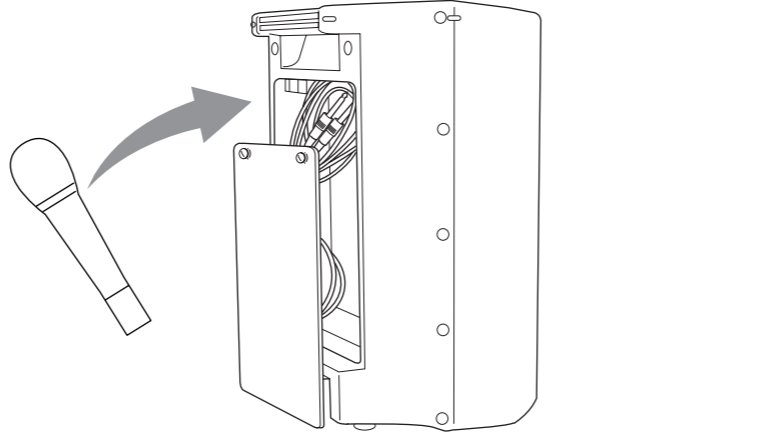
Einsatz nur eines Lautsprechers

- Sie können auch nur einen Lautsprecher verwenden. Wenn Sie nur einen Lautsprecher verwenden, gibt das Mischpult nur einen Kanal des Stereosignals aus, links oder rechts.

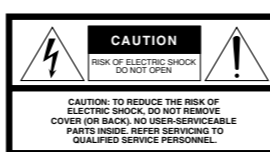
Ausgabe des Signals zum Abhören (Monitor)

- Schließen Sie einen Aktivlautsprecher an der Buchse MONITOR OUT an. Die Buchse MONITOR OUT gibt das Signal vor dem MASTER LEVEL-Regler aus. Stellen Sie den Pegel des Signals an der MONITOR OUT-Buchse mit dem Regler MONITOR OUT ein. Der Regler MONITOR OUT beeinflusst nicht den mit MASTER LEVEL eingestellten Gesamtpegel. Wenn nur die MONITOR-OUT-Buchse L (links) verwendet wird, werden die Signale für Links und Rechts im Mischpult zusammengeführt und an diese Buchse gesendet.

Praktisches, eingebautes Aufbewahrungsfach



Die STAGEPAS 500 besitzt ein praktisches Aufbewahrungsfach in der Lautsprecherbox zum Verpacken des beiliegenden Netzkabels, des Lautsprecherkabels, der Bedienungsanleitung (dieses Heft) und ein optionales Mikrofon mit Kabel, wie oben gezeigt. Entfernen Sie die Rückseite vom Lautsprecher und legen Sie alle Dinge hinein, die Sie benötigen. Nehmen Sie das STAGEPAS 500 überall mit, und Sie haben alles dabei zum Aufbauen und Spielen – immer und überall.



The above warning is located on the bottom of the mixer and the rear of the speakers.

Explanation of Graphical Symbols



The lightning flash with arrowhead symbol within an equilateral triangle is intended to alert the user to the presence of uninsulated "dangerous voltage" within the product's enclosure that may be of sufficient magnitude to constitute a risk of electric shock to persons.



The exclamation point within an equilateral triangle is intended to alert the user to the presence of important operating and maintenance (servicing) instructions in the literature accompanying the product.

IMPORTANT SAFETY INSTRUCTIONS

- Read these instructions.
- Keep these instructions.
- Heed all warnings.
- Follow all instructions.
- Do not use this apparatus near water.
- Clean only with dry cloth.
- Do not block any ventilation openings. Install in accordance with the manufacturer's instructions.
- Do not install near any heat sources such as radiators, heat registers, stoves, or other apparatus (including amplifiers) that produce heat.
- Do not defeat the safety purpose of the polarized or grounding-type plug. A polarized plug has two blades with one wider than the other. A grounding type plug has two blades and a third grounding prong. The wide blade or the third prong are provided for your safety. If the provided plug does not fit into your outlet, consult an electrician for replacement of the obsolete outlet.
- Protect the power cord from being walked on or pinched particularly at plugs, convenience receptacles, and the point where they exit from the apparatus.
- Only use attachments/accessories specified by the manufacturer.
- Use only with the cart, stand, tripod, bracket, or table specified by the manufacturer, or sold with the apparatus. When a cart is used, use caution when moving the cart/apparatus combination to avoid injury from tip-over.
- Unplug this apparatus during lightning storms or when unused for long periods of time.
- Refer all servicing to qualified service personnel. Servicing is required when the apparatus has been damaged in any way, such as power-supply cord or plug is damaged, liquid has been spilled or objects have fallen into the apparatus, the apparatus has been exposed to rain or moisture, does not operate normally, or has been dropped.



WARNING
 TO REDUCE THE RISK OF FIRE OR ELECTRIC SHOCK, DO NOT EXPOSE THIS APPARATUS TO RAIN OR MOISTURE.
 (98-6300)

VORSICHTSMASSNAHMEN

BITTE SORGFÄLTIG DURCHLESEN, EHE SIE WEITERMACHEN
 * Heben Sie diese Anleitung sorgfältig auf, damit Sie später einmal nachschlagen können.

! WARNUNG

Befolgen Sie unbedingt die nachfolgend beschriebenen grundlegenden Vorsichtsmaßnahmen, um die Gefahr einer schwer wiegenden Verletzung oder sogar tödlicher Unfälle, von elektrischen Schlägen, Kurzschlüssen, Beschädigungen, Feuer oder sonstigen Gefahren zu vermeiden. Zu diesen Vorsichtsmaßnahmen gehören die folgenden Punkte, die jedoch keine abschließende Aufzählung darstellen:

- Netzanschluss/Netzkabel**
 - Schließen Sie das Gerät nur an die Spannung an, für die das Gerät ausgelegt ist. Die erforderliche Spannung ist auf dem Typenschild des Geräts aufgedruckt.
 - Benutzen Sie nur das Stromkabel, das mitgeliefert ist.
 - Verlegen Sie das Netzkabel niemals in der Nähe von Wärmequellen, etwa Heizkörpern oder Heizstrahlern, biegen Sie es nicht übermäßig und beschädigen Sie es nicht auf sonstige Weise, stellen Sie keine schweren Gegenstände darauf und verlegen Sie es nicht an einer Stelle, wo jemand drauftritt, darüber stolpern oder etwas darüber rollen könnte.
 - Achten Sie darauf, eine geeignete Steckdose mit Sicherfahrsicherung zu verwenden. Durch falsche Erdung können elektrische Schläge verursacht werden.
 - Öffnen verboten
 - Versuchen Sie nicht, das Gerät zu zerlegen oder Bauteile im Inneren zu entfernen oder auf irgendeine Weise zu verändern. Dieses Gerät enthält keine vom Anwender zu wartenden Teile. Sollte einmal eine Fehlfunktion auftreten, so nehmen Sie es sofort außer Betrieb, und lassen Sie es von einem qualifizierten Yamaha-Techniker prüfen.
- Gefahr durch Wasser**
 - Achten Sie darauf, dass das Gerät nicht durch Regen nass wird, verwenden Sie es nicht in der Nähe von Wasser oder unter feuchten oder nassen Umgebungsbedingungen, und stellen Sie auch keine Behälter mit Flüssigkeiten darauf, die herausgeschwappen und in Öffnungen hineinleiten könnten.
 - Schließen Sie den Netzstecker niemals mit nassen Händen an oder ziehen Sie ihn heraus.
- Falls Sie etwas Ungewöhnliches am Gerät bemerken**
 - Wenn das Netzkabel ausgefranst ist oder der Netzstecker beschädigt wird, wenn es während der Verwendung des Geräts zu einem plötzlichen Tonausfall kommt, oder wenn es einen ungewöhnlichen Geruch oder Rauch erzeugen sollte, schalten Sie den Netzschalter sofort aus, ziehen Sie den Netzstecker aus der Netzsteckdose und lassen Sie das Gerät von einem qualifizierten Yamaha-Kundendienstfachmann überprüfen.
 - Wenn dieses Gerät fallen gelassen oder beschädigt worden ist, schalten Sie sofort den Netzschalter aus, ziehen Sie den Stecker aus der Steckdose, und lassen Sie das Gerät von einem qualifizierten Yamaha-Kundendienstfachmann überprüfen.

! VORSICHT

Befolgen Sie unbedingt die nachfolgend beschriebenen grundlegenden Vorsichtsmaßnahmen, um die Gefahr von Verletzungen bei Ihnen oder Dritten, sowie Beschädigungen des Gerätes oder anderer Gegenstände zu vermeiden. Zu diesen Vorsichtsmaßnahmen gehören die folgenden Punkte, die jedoch keine abschließende Aufzählung darstellen:

- Netzanschluss/Netzkabel**
 - Ziehen Sie stets den Netzstecker aus der Netzsteckdose heraus, wenn das Gerät längere Zeit nicht benutzt wird oder während eines Gewitters.
 - Wenn Sie den Netzstecker vom Gerät oder aus der Netzsteckdose abziehen, ziehen Sie stets am Stecker selbst und niemals am Kabel. Wenn Sie am Kabel ziehen, kann dieses beschädigt werden.
- Aufstellort**
 - Wenn Sie das Gerät transportieren oder bewegen, sollten daran immer zwei oder mehr Personen beteiligt sein. Wenn Sie allein versuchen, das Gerät hochzubeheben, können Sie sich einen Rückenschaden zuziehen, sich oder andere Personen in anderer Weise verletzen oder das Gerät selbst beschädigen.
 - Ehe Sie das Gerät bewegen, trennen Sie alle angeschlossenen Kabelverbindungen ab.
 - Achten Sie beim Aufstellen des Geräts darauf, dass die verwendete Netzsteckdose leicht erreichbar ist. Sollten Probleme auftreten oder es zu einer Fehlfunktion kommen, schalten Sie das Gerät sofort aus, und ziehen Sie den Stecker aus der Steckdose.
 - Verwenden Sie das Gerät nicht an einer beengten und schlecht belüfteten Stelle. Überprüfen Sie, ob genügend Platz zwischen dem Mischpult und umgebenden Wänden oder anderen Geräten vorhanden ist: mindestens 30 cm an den Seiten, 30 cm hinten und 30 cm oberhalb. Wenn das Mischpult im Lautsprechergehäuse eingebaut wird, stellen Sie sicher, dass genügend Platz zwischen dem Lautsprecher und umgebenden Wänden oder anderen Geräten vorhanden ist: mindestens 30 cm an den Seiten, 30 cm hinten und 30 cm oberhalb. Unzureichende Belüftung kann zu Überhitzung führen und u.U. das/die Netzgerät(e) beschädigen oder sogar einen Brand auslösen.
 - Verwenden Sie nicht die Griffe des Lautsprechers, um ihn aufzuhängen. Dies kann zu Beschädigungen des Geräts oder Verletzungen führen.
 - Vermeiden Sie es, alle Klang- und Lautstärkeregel auf Maximum einzustellen. Je nach Bedingungen der angeschlossenen Geräte kann dies zu Rückkopplungen und Beschädigung der Lautsprecher führen.
 - Setzen Sie das Gerät weder übermäßigem Staub, Vibrationen oder extremer Kälte oder Hitze aus (etwa durch direkte Sonneneinstrahlung, um die Möglichkeit auszuschalten, dass sich das Bedientafelverzeug oder Bauteile im Inneren beschädigt werden).
 - Stellen Sie das Gerät nicht an einer instabilen Position ab, wo es versehentlich umstürzen könnte.
 - Blockieren Sie nicht die Lüftungsöffnungen. Dieses Mischpult besitzt Lüftungsöffnungen der Oberseite, die dafür Sorge tragen sollen, dass die Innentemperatur nicht zu hoch ist. Legen Sie das Gerät insbesondere nicht auf die Seite oder mit der Unterseite nach oben. Unzureichende Belüftung kann zu Überhitzung führen und u.U. das/die Netzgerät(e) beschädigen oder sogar einen Brand auslösen.
 - Verwenden Sie das Gerät nicht in der Nähe eines Fernsehers, Radios, einer Stereoeinlage, eines Mobiltelefons oder anderer elektrischer Geräte. Dies kann zu Störgeräuschen führen, sowohl im Gerät selbst als auch im Fernseher oder Radio daneben.
- Netzanschluss/Netzkabel**
 - Wenn Sie in Ihrem Audiosystem die Wechselstromzufuhr einschalten, schalten Sie das Gerät stets ZULETZT ein, um eine Beschädigung der Lautsprecher zu vermeiden. Beim Ausschalten sollte das Gerät aus demselben Grund ZUERST ausgeschaltet werden.
- Vorsicht bei der Handhabung**
 - Stecken Sie nicht Ihre Finger oder die Hände in jegliche Öffnungen am Gerät (Lüftungsöffnungen, Anschlüsse, usw.).
 - Vermeiden Sie es, fremde Gegenstände (Papier, Plastik, Metall usw.) in die Geräteöffnungen (Lüftungsöffnungen, Anschlüsse, usw.) gelangen zu lassen. Falls dies passiert, schalten Sie das Gerät sofort aus und ziehen Sie den Netzstecker aus der Steckdose. Lassen Sie das Gerät anschließend von einem autorisierten Yamaha-Kundendienst überprüfen.
 - Benutzen Sie das Gerät nicht über längere Zeit mit zu hohen oder unangenehmen Lautstärken. Hierdurch können bleibende Hörschäden entstehen. Hierdurch können bleibende Hörschäden entstehen. Falls Sie Hörverlust bemerken oder ein Klingeln im Ohr feststellen, lassen Sie sich von Ihrem Arzt beraten.
 - Betreiben Sie das Gerät nicht so, dass der Klang verzerrt ist. Längere Verwendung in diesem Zustand kann zu Überhitzung und Brandgefahr führen.
 - Lehnen oder setzen Sie sich nicht auf das Gerät, legen Sie keine schweren Gegenstände darauf und üben Sie nicht mehr Kraft auf Tasten, Schalter oder Steckerverbindungen aus als unbedingt erforderlich.

Schutzschaltung (Poly-Schalter)

Alle Vollspektrum-Lautsprecher sind mit einem selbstrücksetzenden Poly-Schalter ausgestattet, der den Hochfrequenztreiber vor durch zu hohe Leistung verursachten Beschädigungen schützt. Wenn bei einem Lautsprecher die Hochfrequenzabgabe ausfällt, unterbrechen Sie sofort die Stromzufuhr des Geräts, und warten Sie zwei oder drei Minuten. Das sollte zum automatischen Rücksetzen des Poly-Schalters ausreichen. Stellen Sie die Stromzufuhr wieder her, und überprüfen Sie, bevor Sie fortfahren, den Hochfrequenztreiber. Reduzieren Sie hierzu die Lautstärke auf einen Pegel, der keine Signalunterbrechung durch den Poly-Schalter bewirkt.

Interferenzen durch Mobiltelefone

Bei Verwendung eines Mobiltelefons in der Nähe der Lautsprecheranlage kann es zu Störgeräuschen kommen. Benutzen Sie in diesem Fall das Telefon in größerer Entfernung von der Lautsprecheranlage.

Der Austritt von Luft aus den Bassreflex-Ports ist normal. Dies kommt häufig vor, wenn der Lautsprecher Programmmaterial mit hohem Bassgehalt verarbeitet.

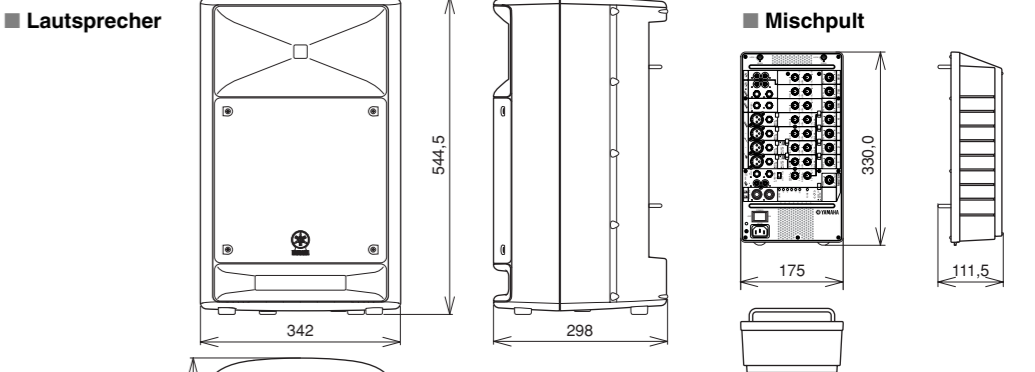
Yamaha ist nicht für solche Schäden verantwortlich, die durch falsche Verwendung des Gerätes oder durch Veränderungen am Gerät hervorgerufen wurden, oder wenn Daten verloren gehen oder zerstört werden.

Stellen Sie stets die Stromversorgung aus, wenn das Gerät nicht benutzt wird. Die Eigenschalten von Bauteilen mit beweglichen Kontakten, wie Schalter, Lautstärkeregel und Stecker verschlechtern sich mit der Zeit (Verschleiß). Wenden Sie sich bezüglich des Austauschs defekter Bauteile an den autorisierten Yamaha-Kundendienst.

IMPORTANT
 Please record the serial number of this unit in the space below.
 Model:
 Serial No.:
 The serial number is located on the bottom or rear of the unit. Retain this Owner's Manual in a safe place for future reference.

Abmessungen

Einheit: mm



Technische Daten

■ Allgemeine Daten

- Maximale Ausgangsleistung**
250 W + 250 W (±10%) / 4 Ω @ 10% THD bei 1 kHz (SPEAKERS L/R)
≥ 200 W + 200 W / 4 Ω @ 1% THD bei 1 kHz (SPEAKERS L/R)
- Maximaler Ausgangspegel**
116 dB (1 m)
- Frequenzgang (Nominaler Ausgangspegel 0 1 kHz)**
-3 dB, 0 dB, +1 dB @ 20 Hz–20 kHz (MUSIC/SPEECH=MUSIC) (MONITOR OUT)
-3 dB, 0 dB, +1 dB @ 80 Hz–20 kHz (MUSIC/SPEECH = SPEECH) (REC OUT)
-3 dB, 0 dB, +1 dB @ 20 Hz–20 kHz, 1 W Ausgangsleistung (MUSIC/SPEECH=MUSIC, ohne Lautsprecher-EQ) (SPEAKERS L/R)
- Gesamte harmonische Verzerrung (THD)**
≤ 0.5% @ 20 Hz, 1 kHz, 20 kHz +14 dBu GAIN-nominal (MONITOR OUT, REC OUT)
- Brummen & Rauschen (Äquivalentes Eingangsrauschen, Rs = 150 Ω, MIC/LINE = MIC)**
-106 dBu (2 Hz/20 Hz)
-112 dBu (Ch3/4)
-65 dBu Ausgangs-Eigenrauschen (SPEAKERS L/R)
- Kanaltrennung (1 kHz)**
≤ -70 dB zwischen den Eingangskanälen
- Phantomspannung**
+15 V (CH1-4)
- LIMIT/COMP-Schalter**
ON + Comp, OFF = Limit (CH1/2)
- Stromverbrauch**
65 W
- Gewicht**
24 kg (Lautsprecher x 2 + Powermixer)
- Klangregelung für Stereo-Eingangskanäle ±15 dB**
HIGH 10 kHz (Kuhschwanz)
LOW 100 Hz (Kuhschwanz)
- Lautsprecher (500S)**
Gehäuse
2-Wege-Bassreflex, Polypropylen-Membran, schwarz
- Übernahmefrequenz**
4,0 kHz (LF: 12 dB/Okt., HF: 12 dB/Okt.)
- Frequenzbereich**
55 Hz–20 kHz (-10 dB)
- Bestückung**
10* -Konus (25 cm)

FCC INFORMATION (U.S.A.)

- IMPORTANT NOTICE: DO NOT MODIFY THIS UNIT!** This product, when installed as indicated in the instructions contained in this manual, meets FCC requirements. Modifications not expressly approved by Yamaha may void your authority, granted by the FCC, to use the product.
 - Utilize power outlets that are on a different branch (circuit breaker or fuse) circuit or install AC line filters.
 - In the case of radio or TV interference, relocate/reorient the antenna. If the antenna lead-in is 300 ohm ribbon lead, change the lead-in to co-axial type cable.
- IMPORTANT:** When connecting this product to accessories and/or another product use only high quality shielded cables. Cables supplied with this product MUST be used. Follow all installation instructions. Failure to follow instructions could void your FCC authorization to use this product in the USA.
- NOTE:** This product has been tested and found to comply with the requirements listed in FCC Regulations, Part 15 for Class "B" digital devices. Compliance with these requirements provides a reasonable level of assurance that your use of this product in a residential environment will not result in harmful interference with other electronic devices. This equipment generates/uses radio frequencies and, if not installed and used according to the instructions found in the users manual, may cause interference harmful to the operation of other electronic devices. Compliance with FCC regulations does not guarantee that interference will not occur in all installations. If this product is found to be the source of interference, which can be eliminated by turning the unit "OFF" and "ON", please try to eliminate the problem by using one of the following measures: Relocate either this product or the device that is being affected by the interference.

* This applies only to products distributed by YAMAHA CORPORATION OF AMERICA. (class B)

IMPORTANT NOTICE FOR THE UNITED KINGDOM
 Connecting the Plug and Cord

WARNING: THIS APPARATUS MUST BE EARTHED
IMPORTANT: The wires in this mains lead are coloured in accordance with the following code:
 GREEN-AND-YELLOW : EARTH
 BLUE : NEUTRAL
 BROWN : LIVE
 The wire which is coloured BLUE must be connected to the terminal which is marked with the letter L or coloured RED.

* This applies only to products distributed by Yamaha Kettble Music (UK) Ltd. (class B)

For details of products, please contact your nearest Yamaha representative or the authorized distributor listed below.

NORTH AMERICA		POLAND		ASIA	
CANADA Yamaha Canada Music Ltd. 135 Minor Avenue, Scarborough, Ontario, M1S 3R1, Canada Tel: 416-298-1311	U.S.A. Yamaha Corporation of America 6600 Orangehorse Ave., Buena Park, Calif. 90620, U.S.A. Tel: 714-229-9011	Yamaha Music Central Europe GmbH ul. 17 Sycznia 56, PL-02-146 Warszawa, Poland Tel: 022-868-07-57	THE NETHERLANDS/ BELGIUM/LUXEMBOURG Yamaha Music Central Europe GmbH, Branch Benelux Clanstronhof 5b, 4133 AB Vianen, The Netherlands Tel: 030-67-09-140	INDONESIA PT. Yamaha Music Indonesia (Distributor) PT. Nusantara Gedung Yamaha Music Center, Jalan Jend. Gatot Subroto Kav. 4, Jakarta 12930, Indonesia Tel: 21-500-2577	KOREA Yamaha Music Korea Ltd. 8F, 9F, Dongsung Bldg. 158-9 Samsung-Dong, Kangnam-Gu, Seoul, Korea Tel: 02-347-8022
MEXICO Yamaha de Mexico S.A. de C.V. C/so. Javier Pigo Gomez #1149, Col. Guadalupe del Moral C.P. 06020, Mexico, D.F., Mexico Tel: 55-5804-0600	BRAZIL Yamaha Musical do Brasil Ltda. Rua Joaquim Floriano, 913 - 4 andar, Itam Bibi, CEP 04534-013 Sao Paulo, SP, BRAZIL Tel: 011-308-1377	ITALY Yamaha Music Italia S.P.A. Combo Division Viale Italia 96, 20020 Linateo (Milano), Italy Tel: 02-936-771	FRANCE Yamaha Musique France 69-70-77312 Marne-la-Vallée Cedex 2, France Tel: 01-64-61-4000	INDONESIA PT. Yamaha Music Indonesia (Distributor) PT. Nusantara Gedung Yamaha Music Center, Jalan Jend. Gatot Subroto Kav. 4, Jakarta 12930, Indonesia Tel: 21-500-2577	SPAIN/PORTUGAL Yamaha-Hazem Music S.A. C/za de la Corona km. 17, 200, 28230 Las Rozas (Madrid), Spain Tel: 91-639-8888
ARGENTINA Yamaha Music Latin America, S.A. Sucursal de Argentina Vintross 1145 Pissot-B 1053, Buenos Aires, Argentina Tel: 1-4371-0221	GERMANY Yamaha Music Central Europe GmbH, Branch Switzerland Seefeldstrasse 94, 8008 Zurich, Switzerland Tel: 01-383 3990	NETHERLANDS Yamaha Music Central Europe GmbH, Branch Benelux Clanstronhof 5b, 4133 AB Vianen, The Netherlands Tel: 030-67-09-140	NETHERLANDS Yamaha Music Central Europe GmbH, Branch Benelux Clanstronhof 5b, 4133 AB Vianen, The Netherlands Tel: 030-67-09-140	INDONESIA PT. Yamaha Music Indonesia (Distributor) PT. Nusantara Gedung Yamaha Music Center, Jalan Jend. Gatot Subroto Kav. 4, Jakarta 12930, Indonesia Tel: 21-500-2577	NETHERLANDS Yamaha Music Central Europe GmbH, Branch Benelux Clanstronhof 5b, 4133 AB Vianen, The Netherlands Tel: 030-67-09-140
PANAMA AND OTHER LATIN AMERICAN COUNTRIES/ CARIBBEAN/SLOVENIA Yamaha Music Latin America, S.A. Torre Banco General, Piso 7, Urbanización Marbella, Calle 47 y Adrijano de la Guardia, Ciudad de Panama, Panama Tel: +507-269-5311	NETHERLANDS Yamaha Music Central Europe GmbH, Branch Benelux Clanstronhof 5b, 4133 AB Vianen, The Netherlands Tel: 030-67-09-140	NETHERLANDS Yamaha Music Central Europe GmbH, Branch Benelux Clanstronhof 5b, 4133 AB Vianen, The Netherlands Tel: 030-67-09-140	NETHERLANDS Yamaha Music Central Europe GmbH, Branch Benelux Clanstronhof 5b, 4133 AB Vianen, The Netherlands Tel: 030-67-09-140	INDONESIA PT. Yamaha Music Indonesia (Distributor) PT.	

Kurzanleitung

Einen Ton aus der Anlage herausbekommen

Bauen Sie das System zusammen mit den mitgelieferten Lautsprechern auf und probieren Sie es aus.

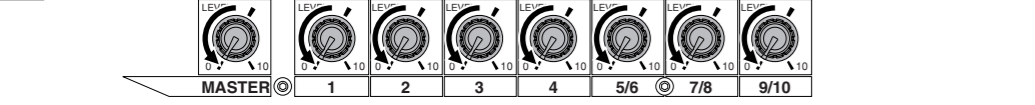
1 Schließen Sie die mitgelieferten Lautsprecher und Ihre Instrumente am Mischpult an.

Schließen Sie die mitgelieferten Lautsprecher (500S) an der Buchse SPEAKERS L/R an. Schließen Sie die Signalquellen (Gitarre, andere Instrumente) an den Eingangsbuchsen an. Näheres unter „Anschlussbeispiel“.

Vorsicht Bevor Sie irgendwelche Geräte anschließen, schalten Sie die Stromversorgung aller Geräte (einschließlich der für die Mikrofone) aus. Stellen Sie außerdem die Lautstärkeregler an allen Geräten auf Minimum, bevor Sie die Geräte ein- oder ausschalten.

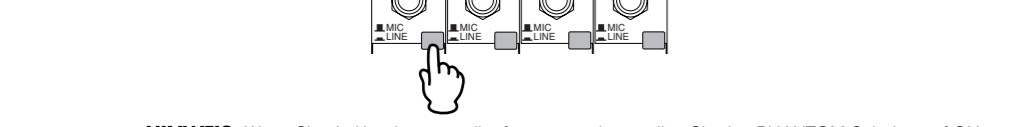
HINWEIS: Für beste Ergebnisse beim Anschluss einer E-Gitarre oder eines E-Basses am Mischpult benutzen Sie eine Direktbox, einen Vorverstärker (Gitarrenvorverstärker) oder eine Verstärkersimulation.

2 Stellen Sie die LEVEL-Regler und den MASTER LEVEL-Regler auf Minimum (Null).



3 Stellen Sie je nach verwendetem Gerät den Schalter MIC/LINE auf MIC () oder LINE ().

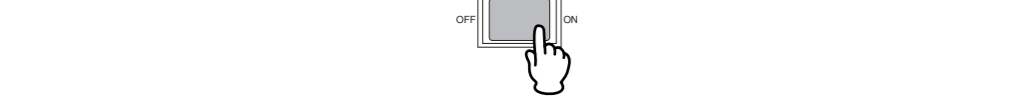
Bei geringpegeligen Signalen (wie denen von Mikrofonen) stellen Sie den Schalter auf die Stellung MIC (). Bei hochpegeligen Signalen (wie denen von Keyboards und Audiogeräten) stellen Sie den Schalter auf die Stellung LINE ().



HINWEIS: Wenn Sie ein Kondensatormikrofon verwenden, stellen Sie den PHANTOM-Schalter auf ON.

4 Einschalten des Geräts

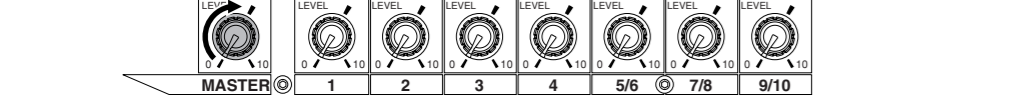
Schalten Sie zuerst alle angeschlossenen Geräte an, dann das STAGEPAS 500. Wenn Sie Aktivlautsprecher am Mischpult angeschlossen haben, schalten Sie zuerst das Mischpult, dann die Aktivlautsprecher ein.



Vorsicht Um laute, plötzliche Geräusche aus den Lautsprechern zu vermeiden, schalten Sie zuerst diejenigen der angeschlossenen Geräte ein, die der Signalquelle am nächsten sind.

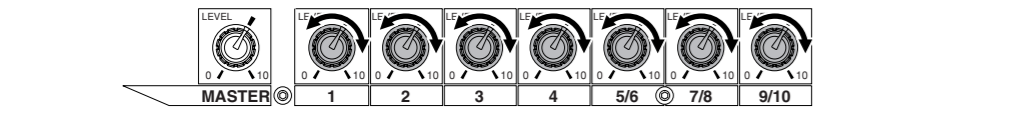
Beispiel: Signalquelle (CD-Player oder Instrument) → STAGEPAS 500 → (Leistungsverstärker) Wenn Sie das System ausschalten, gehen Sie in umgekehrter Reihenfolge vor.

5 Stellen Sie den Regler MASTER LEVEL auf die optimale Position (angezeigt durch den Pfeil).



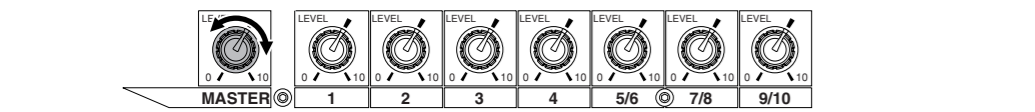
6 Während Sie auf Ihrem Instrument spielen oder in das Mikrofon singen, stellen Sie den LEVEL-Regler (Pegel) des jeweiligen Kanals ein.

Stellen Sie den LEVEL-Regler des Kanals so ein, dass die LED „0“ ab und zu aufleuchtet.



7 Benutzen Sie den Regler MASTER LEVEL (Gesamtpegel), um die Gesamtlautstärke einzustellen.

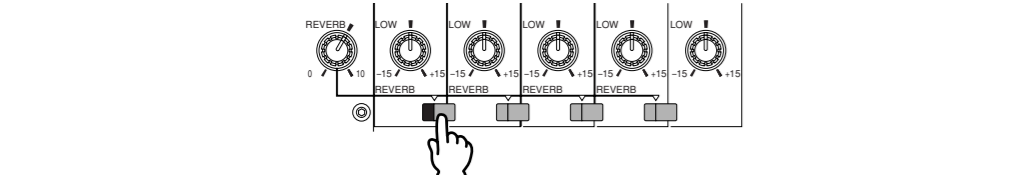
Vorsicht Wenn die Anzeige LIMITER (Begrenzer) dauernd aufleuchtet, wird die integrierte Leistungsendstufe überlastet und könnte auf Dauer ausfallen.



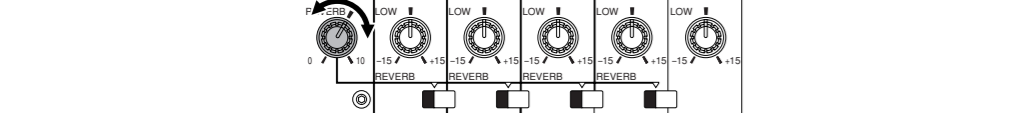
Hall (Reverb) oder Echo auf das Signal legen

Reverb (Hall) erzeugt die vertraute Umgebung eines echten Aufführungsortes, wie in einem Konzertsaal oder einem Live-Club.

1 Für jeden Kanal, dem Sie Hall hinzufügen möchten, stellen Sie den entsprechenden REVERB-Schalter auf ON () (eingeschaltet).



2 Mit dem Regler REVERB (Hall) können Sie den Gesamtanteil des Halls einstellen.

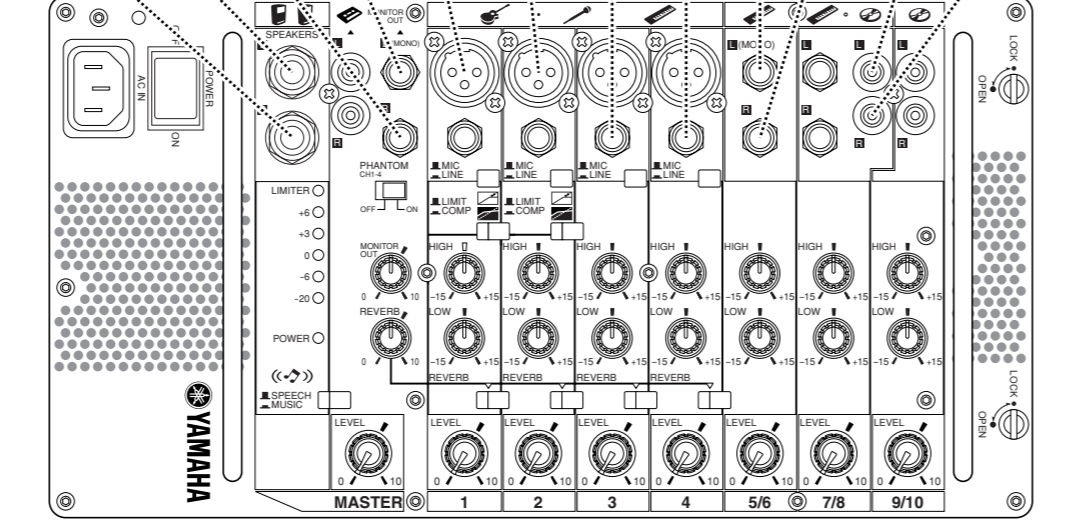
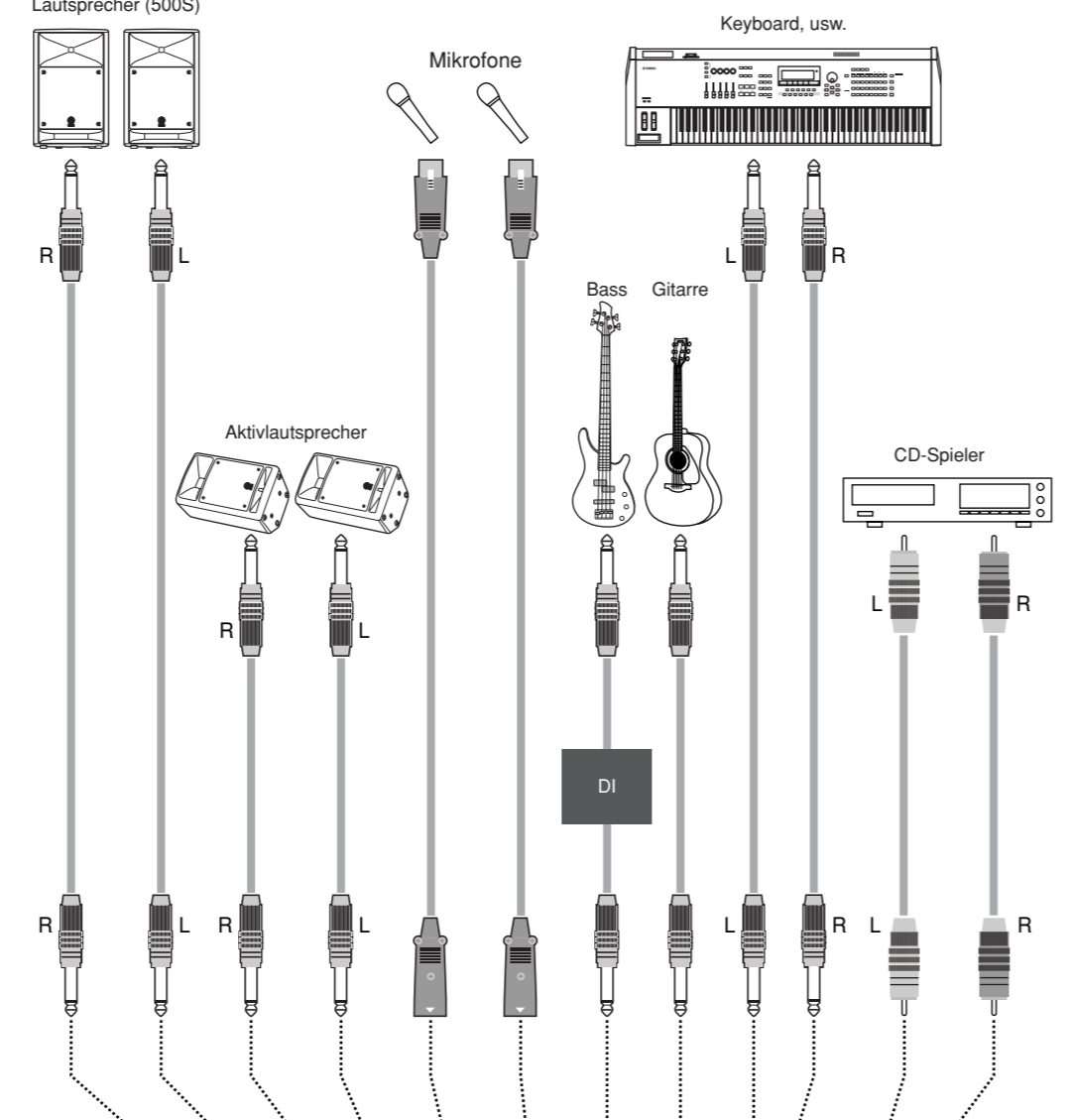


Anschlussbeispiel

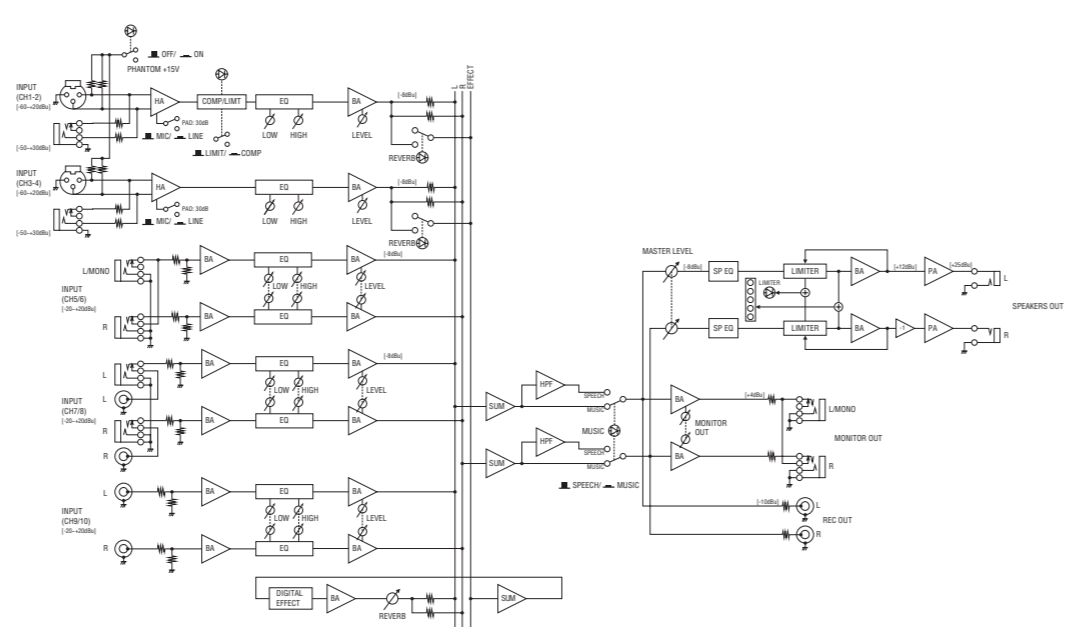
Das STAGEPAS 500 kann in einer Vielzahl von Anwendungen in der Tonverstärkung eingesetzt werden, vom Live-Auftritt einer ganzen Band bis zu Solo-Auftritten bei Straßenmusik – als leistungsstarkes System in einer außergewöhnlich kompakten und transportablen Einheit. Schließen Sie eine Gitarre oder ein Mikrofon an den monauralen Eingangsbuchsen (Kanäle 1 bis 4) an, und schließen Sie ein Keyboard o.a. an den Stereo-Eingangsbuchsen an (Kanäle 5/6 bis 9/10).

Wenn Sie einen Aktivlautsprecher besitzen, können Sie diesen an der Buchse MONITOR OUT anschließen, um Ihren Gesang abzuhören. Für optimale Ergebnisse und einen leistungsstarken Sound für eine Live-Band stellen Sie in jedem Fall den Schalter SPEECH/MUSIC auf MUSIC.

HINWEIS: Für beste Ergebnisse beim Anschluss einer E-Gitarre oder eines E-Basses am Mischpult benutzen Sie eine Direktbox, einen Vorverstärker (Gitarrenvorverstärker) oder eine Verstärkersimulation.



Blockschaltbild



Bedienelemente und Funktionen



1 AC-IN-Buchse

Schließen Sie hier das mitgelieferte Netzkabel an.

Vorsicht Achten Sie darauf, das mitgelieferte Netzkabel zu verwenden. Die Verwendung anderer Kabel kann zu Fehlfunktion, Überhitzung oder Bränden führen.

2 Netzschalter POWER

Dieser schaltet das Mischpult ein und aus.

18 Pegelanzeige LEVEL

Die Pegelanzeige LEVEL zeigt den Ausgangspegel des Signals an den Buchsen SPEAKERS L/R an.

Vorsicht Wenn die Anzeige LIMITER (Begrenzer) dauernd aufleuchtet, wird die integrierte Leistungsendstufe überlastet und könnte auf Dauer ausfallen. Verringern Sie den Ausgangspegel mit dem Regler MASTER LEVEL, so dass die Anzeige nur gelegentlich bei den höchsten Impulsspitzen aufleuchtet.

19 POWER-Anzeige

Diese Anzeige leuchtet, wenn der Netzschalter POWER eingeschaltet ist (ON). Wenn diese Anzeige blinkt, ist die Schutzschaltung aktiv. Prüfen Sie, ob das Lautsprecherkabel korrekt am Mischpult angeschlossen ist, und schalten Sie das Gerät erneut ein.

3 Buchsen SPEAKERS L/R (nur für die mitgelieferten Lautsprecher (500S))

Diese geben das gemischte Signal der Kanäle von 1 bis 9/10 aus; der Gesamtpegel bleibt jedoch unbeeinflusst vom Regler MASTER LEVEL. Sie können diese Buchsen zum Beispiel für den Anschluss eines externen Aufnahmeapparates benutzen.

4 Buchsen REC OUT L/R

Diese geben das gemischte Signal der Kanäle von 1 bis 9/10 aus; der Gesamtpegel wird mit dem Regler MONITOR OUT eingestellt. Diese Buchsen sind besonders für den Anschluss externer Aktivlautsprecher für Abhörzwecke geeignet.

5 Buchsen MONITOR OUT L (MONO) / R

Diese geben das gemischte Signal der Kanäle von 1 bis 9/10 aus; der Gesamtpegel wird mit dem Regler MONITOR OUT eingestellt. Diese Buchsen sind besonders für den Anschluss externer Aktivlautsprecher für Abhörzwecke geeignet.

6 Kanaleingangsbuchsen (CH 1 bis 4)

Für den Anschluss von Gitarren, Mikrofonen, Keyboards oder anderen Instrumenten/Geräten. Stellen Sie den Schalter MIC/LINE für die Kanäle 1 bis 4 je nach Pegel des jeweiligen Eingangssignals auf MIC oder LINE ein. Die XLR-Buchsen sind wie folgt beschaltet (IEC60268 Standard): Pin 1: Masse; Pin 2: Signal (+), und Pin 3: kalt (-).

HINWEIS: Bei jedem einzelnen Kanal können Sie entweder die XLR- oder die Klinkenbuchse benutzen, nicht aber beide gleichzeitig. Bitte schließen Sie für jeden Kanal jeweils nur eine dieser beiden Buchsen an.

7 Stereokanal-Eingangsbuchsen (CH 5/6, 7/8, 9/10)

Verbinden Sie die linken und rechten Kanäle eines Stereosignals mit den entsprechenden ungeraden/geraden Kanälen des Mischpults. Diese Eingänge sind hauptsächlich für den Einsatz mit Instrumenten und anderen Geräten mit Stereoausgängen vorgesehen, wie einem Synthesizer oder CD-Spieler.

HINWEIS: Der Kanaleingang 7/8 besitzt zwei Buchsensätze – einen mit Klinkenbuchsen und einen mit Cinch-Buchsen (RCA). Jeweils eines dieser Buchsenpaare kann benutzt werden, nicht aber beide gleichzeitig. Bitte schließen Sie für jeden Kanal jeweils nur eine dieser beiden Buchsen an.

8 MIC/LINE-Schalter

Stellen Sie diesen Schalter für die Kanäle 1 bis 4 je nach Pegel des jeweiligen Eingangssignals auf MIC oder LINE ein. Bei geringpegeligen Signalen (wie denen von Mikrofonen) stellen Sie den Schalter auf die Stellung MIC (). Bei hochpegeligen Signalen (wie denen von Keyboards und Audiogeräten) stellen Sie den Schalter auf die Stellung LINE ().

Vorsicht Um Schäden an den Lautsprechern zu vermeiden, vergewissern Sie sich, dass Verstärker (oder Aktivlautsprecher) ausgeschaltet sind, bevor Sie diesen Schalter auf MIC oder LINE einstellen. Es ist auch empfehlenswert, den Ausgangsregler MASTER LEVEL auf Minimaleinstellung einzustellen, bevor Sie diesen Schalter betätigen, damit das Risiko von Hörschäden oder Schäden an Geräten durch laute Geräusche vermieden wird.

9 PHANTOM-Schalter

Wenn Sie den Schalter einschalten, liefert das Mischpult Phantomspannung an die XLR-Mikrofoneingangs- buchsen der Kanäle 1 bis 4.

- Lassen Sie diesen Schalter ausgeschaltet (OFF), wenn das verwendete Gerät oder Instrument keine Phantomspannung benötigt.
- Bei der Verwendung von Phantom-Stromversorgung dürfen Sie keine anderen Geräte außer Kondensatormikrofone an die XLR-Eingangsbuchsen anschließen. Andere Geräte könnten beschädigt werden, wenn sie an die Phantom-Stromversorgung angeschlossen werden. Diese Vorsichtsmaßnahme trifft allerdings nicht auf symmetrische dynamische Mikrofone zu, da diese nicht von der Phantomspeisung beeinträchtigt werden.
- Um Schäden an den Lautsprechern zu vermeiden, vergewissern Sie sich, dass Verstärker (oder Aktivlautsprecher) ausgeschaltet sind, bevor Sie diesen Schalter ein- oder ausschalten. Es ist auch empfehlenswert, den Ausgangsregler MASTER LEVEL auf Minimaleinstellung einzustellen, bevor Sie diesen Schalter betätigen, damit das Risiko von Hörschäden oder Schäden an Geräten durch laute Geräusche vermieden wird.

10 Schalter LIMIT/COMP

Stellen Sie diesen Schalter auf COMP (), um die Kompression einzuschalten, oder stellen Sie ihn auf LIMIT (), um Limiting einzuschalten. Durch Kompression extremer Spitzen im Eingangssignal und Anhebung der leiseren Signalanteile kann die Gesamtlautstärke angehoben werden, ohne dass Verzerrungen auftreten. Mit Kompression wird der Lauthheits- eindruck einer Mischung größer; Der Sound hat mehr Druck. Der Limiter wird verwendet, um Spitzenwerte im Eingangssignal zu begrenzen und auf einen angemessenen Pegel zu bringen. Der Schalter leuchtet gelb, wenn er auf COMP () eingestellt ist.

11 Equalizer

HIGH: Bestimmt die Lautstärke (Pegel) des Höhenanteils jedes Kanals. Drehen des Reglers im Uhrzeigersinn hebt die hohen Frequenzen an und erzeugt einen deutlicheren, helleren Klang. Wenn eine Rückkopplung auftritt (Feedback; zumeist ein hoher, lauter Pfeifton) oder wenn Sie den Klang weicher und weniger scharf einstellen möchten, drehen Sie den Regler weiter nach links (gegen d. Uhrzeigersinn).

LOW: Bestimmt die Lautstärke (Pegel) des Bassanteils jedes Kanals. Drehen des Reglers im Uhrzeigersinn hebt die tiefen Frequenzen an und erzeugt einen tieferen, wärmeren Klang. Wenn eine Rückkopplung in den Bässen auftritt (tiefer Ton) oder wenn Sie den Klang weniger dröhnend einstellen möchten, drehen Sie den Regler weiter nach links (gegen d. Uhrzeigersinn).

17 MONITOR OUT-Regler (Monitorausgang)

Legt die Stärke des Ausgangssignals an den Buchsen MONITOR OUT fest.

HINWEIS: Der Regler MASTER LEVEL beeinflusst nicht das Signal des Reglers MONITOR OUT.

16 SPEECH/MUSIC-Schalter (Sprache/Musik)

Stellen Sie diesen auf SPEECH () (Sprache), um die Mischpulteinstellungen und die Klangeigenschaften optimal auf Sprache und Ansagen abzustimmen. Stellen Sie hier MUSIC () ein, um den Klang des Mischpults für die Musikwiedergabe zu optimieren. Der Schalter leuchtet gelb, wenn er auf MUSIC () eingestellt ist.

14 LEVEL-Pegelregler

Mit diesen Reglern stellen Sie das Lautstärkeverhältnis der Kanäle untereinander ein.

Vorsicht Um das Rauschen zu verringern, stellen Sie jegliche LEVEL-Regler nicht verwendeter Kanäle auf Minimum.

15 Regler MASTER LEVEL (Gesamtpegel)

Stellt den Pegel des Signals ein, das an den Buchsen SPEAKERS L/R ausgegeben wird. Dadurch können Sie die Gesamtlautstärke regeln, ohne die (mit den LEVEL-Reglern vorgenommenen) Lautstärkeverhältnisse zwischen den verschiedenen Kanälen oder die Klangeinstellungen zu ändern (die mit dem Equalizer eingestellt wurden).

12 REVERB-Schalter

Stellen Sie diesen Schalter auf ON, um den vollen Klang verschiedener Aufführungsorte zu erhalten, wie den eines Konzertsaals oder eines Live-Clubs. Der Schalter leuchtet in grün, wenn REVERB eingeschaltet ist (ON).

13 REVERB-Regler

Bestimmt den Gesamtanteil des Hall- oder Echoeffekts, der auf das auszugebende Signal angewendet wird. Für beste Ergebnisse sollte dieser Pegel nicht sehr hoch eingestellt werden, um einerseits Rückkopplungen zu vermeiden und auch, dass der Klang durch zuviel Hall